

Microondas con grill MW20G

Manual de **instrucciones**

User manual

easy for you,
for everyone

la onlwa

on the way of perfection



INDICE

Precauciones	2
Medidas de seguridad importantes	2
Características técnicas	5
Instalación	5
Conexión a toma de tierra	6
Interferencias	6
Antes de llamar al servicio técnico	7
Técnicas de cocción	7
Guía de utensilios	8
Componentes	9
Panel de control	10
Encendido/Regulador de función.....	10
Regulador de tiempo	10
Cocción con microondas	10
Cocción con grill	11
Cocción combinada	11
Funcionamiento	11
Limpieza y cuidado	12
Simbología	13
Declaración de conformidad	14
Servicio técnico	14

SEGURIDAD ELÉCTRICA: DESCONEXIÓN DE LA RED

Se debe instalar una toma de corriente cerca del equipo y ser fácilmente accesible.

PRECAUCIONES PARA EVITAR POSIBLE EXPOSICIÓN A ENERGÍA EXCESIVA DE MICROONDAS

1. No intente poner en funcionamiento este microondas con la puerta abierta ya que la exposición a la energía del microondas puede resultar dañina. Es importante no anular o alterar los accesorios de seguridad.
2. No coloque ningún objeto entre la parte frontal del horno y la puerta; ni permita que la suciedad o residuos de limpiadores se acumulen en las superficies de sellado.
3. No utilice el microondas si está dañado. Es particularmente importante que la puerta del horno cierre correctamente y que no hay daños a la:
 - a. Puerta (doblada),
 - b. Las bisagras y pestillos (rotos o sueltos),
 - c. Sellos de la puerta y superficies de sellado.
4. El horno no debe ser ajustado o reparado por ninguna persona, excepto personal de servicio calificado.

Medidas de seguridad

Cuando use aparatos eléctricos, debe seguir siempre unas medidas básicas de seguridad, incluyendo las siguientes:

1. No lo use si tiene algún cable o enchufe en mal estado o después de un mal funcionamiento. Siempre debe ser reparado o examinado por personal cualificado.
2. Para evitar electrocuciones, no sumerja el cable ni el aparato en agua u otros líquidos.
3. No deje el aparato en funcionamiento desatendido, especialmente si hay niños cerca.
4. No deje el cable colgando o sobre superficies calientes.
5. Desenchufe el aparato cuando no vaya a utilizarlo.
6. El uso de accesorios no recomendados podría causar daños en el mismo.
7. No apto para uso externo.
8. No lo coloque sobre fuentes de calor, como hornos, cocinas de gas..., etc.
9. Este aparato no debe ser utilizado por personas (adultos o niños) con las capacidades

físicas, psíquicas y/o sensoriales reducidas, ni por quienes no tengan los conocimientos y la experiencia necesarios, a menos que sean supervisados o instruidos acerca del uso del aparato por una persona responsable de su seguridad.

10. No es un juguete. Los niños no deben jugar con este producto. La limpieza y mantenimiento del aparato no debe realizarse por niños.
11. Para desenchufar tire del enchufe no del cable.
12. Antes de enchufar el aparato, verifique siempre que el voltaje de la máquina coincide con el de la red eléctrica donde va a enchufar.
13. Sólo apto para uso doméstico, no comercial.
14. Si el aparato lleva una toma móvil, ésta debe ser retirada antes de la limpieza. La base del conector debe sacarse antes de la nueva utilización del aparato. Sólo debe utilizarse la toma móvil apropiada.
15. Utilice el microondas sólo para su uso previsto como se describe en este manual. No utilice productos químicos o vapores corrosivos en este aparato. Este tipo de aparato está diseñado específicamente para calentar, cocinar o descongelar. No ha sido diseñado para un uso industrial o de laboratorio.
16. No utilice este aparato cuando está vacío.
17. Para reducir el riesgo de incendio en la cavidad del microondas:
 - Cuando caliente alimentos en plástico revise el aparato con frecuencia ante la posibilidad de ignición.
 - Retire el alambre de las bolsas de papel o plástico antes de colocar la bolsa en el horno.
 - Si observa humo, apague o desconecte el aparato y mantenga la puerta cerrada para sofocar las llamas.
 - No utilice el interior con la finalidad de almacenar. No deje productos de papel, utensilios de cocina o alimentos en la cavidad cuando no esté en uso.
18. **ADVERTENCIA:** Los alimentos líquidos o similares no deben calentarse en recipientes cerrados ya que podrían explotar.
19. Cuando caliente bebidas, tenga presente que puede producirse un retraso en la ebullición eruptiva, por lo tanto, extreme la precaución al manejar el recipiente.
20. El microondas no es para freír alimentos. El aceite caliente puede dañar las piezas y utensilios de horno e incluso provocar quemaduras en la piel.
21. Los huevos duros o huevos con cáscara no deben ser calentados en el microondas ya que podrían explotar incluso después de haber acabado el calentamiento.
22. Alimentos con piel como patatas, castañas, calabaza, manzanas, etc., debe realizar un corte

antes de introducirlos dentro.

23. Biberones y tarros de bebé deben ser agitados después de sacarlos del microondas y la temperatura debe ser comprobada para evitar quemaduras.
24. Los recipientes de aptos para calentar en microondas pueden quemar al sacarlos, use guantes o similar para cogerlos.
25. Asegúrese que los recipientes son aptos para microondas.
26. Este producto es un equipo de Grupo 2 Clase B ISM. La definición del Grupo 2 que contiene todos los equipos ISM (Industrial, Científica y Médica) en el que la energía de radio-frecuencia se genera intencionalmente y / o se utiliza en forma de radiación electromagnética para el tratamiento de material y equipo de electroerosión. Para el equipo de Clase B es un equipo adecuado para su uso en establecimientos domésticos y en establecimientos conectados directamente a una red de suministro de energía de baja tensión que alimenta a edificios utilizados para fines domésticos.
27. **ADVERTENCIA:** No instale el microondas sobre una aparato que produzca calor (estufa o similar); de lo contrario podría estropearse y la garantía quedaría invalidada.
28. No debe colorar el microondas en un armario.
29. La puerta exterior o/y superficies accesibles pueden calentarse mientras es aparato está en funcionamiento. Tenga cuidado.
30. El microondas debe colocarse contra una pared.
31. Este aparato no puede funcionar con un temporizador externo o sistema de control remoto.
32. El aparato debe colocarse a una distancia de la pared y los laterales que garanticen la circulación del aire.
33. Si va a mover el microondas, asegure el plato giratorio para evitar roturas.
34. El uso del microondas está destinado solamente a descongelar, cocinar y cocer al vapor alimentos.
35. ¡PRECAUCIÓN! Al abrir las tapas o retirar el film sale vapor de los recipientes.
36. Si se emite humo, apague o desconecte el aparato y mantenga la puerta cerrada para sofocarlo.
37. El uso por niños menores de 8 años, por personas con discapacidades mentales y/o motoras, debe de realizarse únicamente bajo la supervisión por personas adultas.

Especificaciones

Consumo de energía	230V~50Hz, 1200W (Microondas); 900W(Grill)
Salida nominal de potencia	700W
Frecuencia de operación	2450MHz
Dimensiones exteriores	262mm(H)×452mm(W)×345mm(D)
Dimensiones interiores	198mm(H)×315mm(W)×297mm(D)
Capacidad	20Litres
Unidad de cocción	Sistema de plato giratorio
Peso Neto	11.3kg apróx.

Instalación

1. Asegúrese de que todos los materiales de embalaje se retiren.
2. **ADVERTENCIA:** Compruebe que el microondas no tenga ningún daño, tal como puerta desalineada o doblada, sellos de las puertas dañadas y la superficie de sellado, bisagras y pestillos y abolladuras dentro de la cavidad, etc. Si hay algún daño, no lo utilice y contacte con personal de servicio calificado.
3. Este microondas debe colocarse sobre una superficie plana y estable para mantener su peso.
4. No coloque el horno cerca de calor, o alta humedad ni tampoco cerca de materiales combustibles.
5. Para un correcto funcionamiento, el microondas debe tener suficiente flujo de aire. Deje 20 cm de espacio por encima, 10 cm en la parte posterior y de 5 cm a ambos lados. No cubra ni bloquee las aberturas del aparato. No quite los pies.
6. No utilice el microondas sin la bandeja de cristal, soporte del rodillo, y el eje en su posición

correcta.

7. Asegúrese de que el cable de alimentación está en perfecto estado
8. La toma debe ser de fácil acceso para que se pueda desconectar fácilmente en caso de emergencia.
9. No utilice el microondas al aire libre.

Conexión a toma de tierra

Este aparato debe estar conectado a tierra. Este microondas está equipado con un cable que tiene un alambre de conexión a tierra con un enchufe de conexión a tierra. Debe ser conectado a un tomacorriente que esté instalado y conectado a tierra. En el caso de un corto circuito, la conexión a tierra reduce el riesgo de choque eléctrico al proporcionar un cable de escape para la corriente eléctrica. Se recomienda que se proporcione un circuito separado sólo para el microondas. El uso de un alto voltaje es peligroso y puede acabar en incendio u otro accidente causando daño al aparato.

ADVERTENCIA El uso incorrecto de la conexión a tierra puede aumentar el riesgo de descarga eléctrica.

Nota:

1. Si usted tiene alguna pregunta sobre la tierra o las instrucciones eléctricas, consulte a un electricista o un servicio técnico cualificado.
2. Ni el fabricante ni el distribuidor pueden aceptar ninguna responsabilidad por daños al microondas o daños personales derivados de la inobservancia de los procedimientos de conexión eléctrica.

Los hilos del cable principal están coloreados de acuerdo con el siguiente código:

Verde y Amarillo = TIERRA

Azul = NEUTRO

Marrón = UNIFASE

Interferencias

1. El funcionamiento del microondas puede causar interferencia en su radio, TV o equipo similar. Cuando hay interferencia, se puede reducir o eliminar tomando las siguientes medidas:
 1. Limpiar la puerta y la superficie de sellado del microondas.
 2. Reorientar la antena receptora de la radio o la televisión.
 3. Cambie de sitio el microondas para que esté alejado del receptor.
 4. Enchufe el microondas en una toma de corriente diferente para que microondas y receptor estén en circuitos diferentes.

Antes de llamar al servicio técnico

Si el microondas no funciona:

1. Comprobar que está enchufado. Si no es así, retire el enchufe de la toma de corriente, espere 10 segundos y vuelva a conectarlo firmemente.
2. Pruebe a enchufarlo en otro lugar.
3. Comprobar que el panel de control está programado correctamente y el temporizador se establece.
4. Asegúrese de que la puerta esté bien cerrada enganchando el sistema de bloqueo de seguridad de la puerta. De lo contrario, la energía de microondas no fluirá en el horno.

SI NINGUNA DE LAS ANTERIORES rectifica la situación, entonces CONTACTE CON UN PERSONAL CUALIFICADO. NO INTENTE AJUSTAR O REPARAR EL MICROONDAS USTED MISMO.

Técnicas de cocción

1. Organice los alimentos cuidadosamente. Coloque las piezas o trozos más gruesos en las partes laterales del plato.
2. Observe el tiempo de cocción. Cocine durante un lapso de tiempo corto y vuelva a calentar si fuese necesario. El recocado de los alimentos puede provocar la aparición de humo o incluso encenderse.
3. Cubra los alimentos durante la cocción. Comida cubierta evitar salpicaduras y ayuda a cocinar de una manera uniforme.
4. Voltee los alimentos una vez durante la cocción en microondas para acelerar dicho proceso, sobre todo a la hora de calentar alimentos secos como pollo o hamburguesas. Las piezas grandes deben ser volteadas al menos una vez.
5. Reorganice la posición de alimentos secos como albóndigas durante la mitad de la cocción, tanto de arriba hacia abajo y desde el centro del plato hacia el exterior.
6. A la medida de lo posible, coloque los recipientes/platos en las partes exteriores del plato giratorio en vez de ponerlos justo en el centro con el fin de acelerar el calentamiento y cocinar de forma más uniforme.

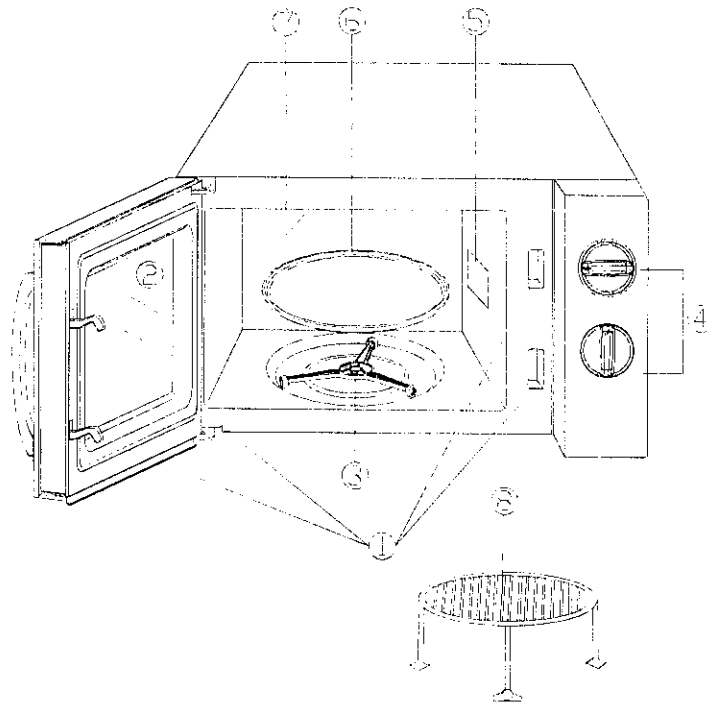
Guía utensilios aptos para microondas

1. El material ideal para usar en un microondas es transparente, ya que permite que la energía pase a través del recipiente y caliente la comida.
2. Las micro-ondas de este aparato no pueden penetrar el metal por lo que no se calienta el alimento. Los utensilios como tenedores o papel de aluminio tampoco deben introducirse ya que podría provocar pequeñas corrientes eléctricas que podrían generar chispas en el interior; por lo tanto **NO DEBEN UTILIZARSE OBJETOS METÁLICOS** de ningún tipo.
3. No utilice productos de papel reciclado cuando cocina por microondas, ya que pueden contener fragmentos metálicos pequeños que pueden causar chispas y / o incendios. Tampoco utilice bricks o latas ya que estos recipientes contienen partes metálicas.
4. Se recomienda el uso de platos ovales/redondos en lugar de los cuadrados/rectangulares, porque los alimentos tienden a cocerse demasiado en las esquinas y menos por el interior.

La siguiente lista es una guía general para ayudarle a seleccionar los utensilios correctos:

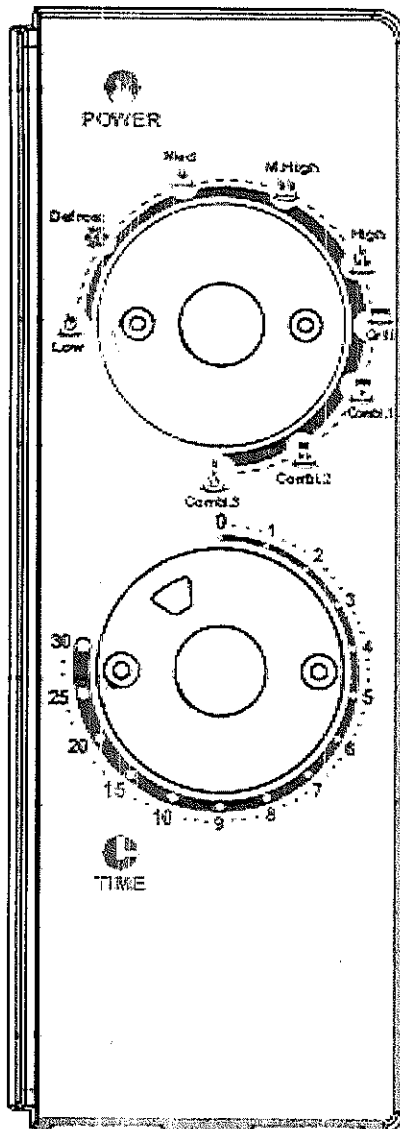
Utensilio	Microondas	Grill	Combinación
Cristal resistente al calor	SÍ	SÍ	SÍ
Cristal NO resistente al calor	NO	NO	NO
Cerámica resistente al calor	SÍ	SÍ	SÍ
Plásticos resistentes al calor (aptos microondas)	SÍ	NO	NO
Papel de cocina	SÍ	NO	NO
Bandeja de metal	NO	SÍ	NO
Cubiertos de metal (sin elementos de plástico)	NO	SÍ	NO
Papel de aluminio	NO	SÍ	NO

Componentes



1. Sistema de bloqueo de la puerta de seguridad
2. Ventana del microondas
3. Soporte plato de cristal
4. Panel de control
5. Conducción de ondas (Por favor, NO RETIRE la placa de mica que cubre la salida de conducción de ondas)
6. Plato de cristal
7. Calentador de Grill
8. Rejilla/estante de metal (solo para usar en modo GRILL)

Panel de control



EL panel de control consta de dos reguladores: el primero permite ajustar la potencia mientras que el segundo permite ajustar el tiempo.

Regulador de potencia

Utilice este regulador para seleccionar el modo (microondas, grill o combinado) y la potencia. Es el primer paso antes de empezar la cocción

Regulador de tiempo

Permite seleccionar el tiempo del funcionamiento para cada sesión de cocción. Se puede poner hasta un máximo de 30 minutos por sesión.

Cocción con microondas

Para una cocción únicamente con microondas, dispone de 5 niveles para ajustar a la necesidad y tipo de comida a calentar. Los niveles se incrementan en dirección de agujas del reloj.

Los niveles de potencia se pueden clasificar de la siguiente manera:

Potencia	Descripción
100%	Alta
81%	Media-Alta
58%	Media
36%	Defrost (Descongelar)
18%	Baja

Cocción con grill

Utilizando el regulador de potencia, pasando el nivel más alto de potencia de microondas, se encuentra el modo grill que resulta muy útil particularmente para cocinar lonchas finas de carne, filetes, chuletas, brochetas, salchichas o trozos de pollo. También es adecuado para la cocción de bocadillos calientes y platos gratinados.

Cocción combinada

Como el propio nombre indica, este modo combina la cocción con microondas y grill. Esta modalidad consta de tres niveles con diferentes niveles de potencia de combinación como se puede observar en la siguiente tabla. Esta opción es particularmente adecuada para la cocción de ciertos alimentos y operaciones culinarias, así como para mantener la frescura deseada para ciertos tipos de comida.

La siguiente tabla muestra 3 ajustes de fuerza para la combinación microondas + grill:

Programa	Cocción con microondas	Cocción con grill	Adecuado para:
Combi.1	30%	70%	Pescado, patatas, gratinados
Combi.2	49%	51%	Pudines, tortillas, papas al horno
Combi.3	67%	33%	Aves de corral (pollo, pato, pavo, gansos, etc.)

Funcionamiento

Para empezar a cocinar:

1. Coloque la comida en el microondas y cierre la puerta.
2. Utilice el regulador de potencia para seleccionar el nivel/modo deseado.
3. Use el regulador de tiempo para establecer el tiempo de cocción.

NOTA: En cuanto ponga el tiempo de cocción, el microondas empezará a funcionar y cocinar. Si desea poner menos de dos minutos, primero ponga el regulador por encima de los dos minutos y luego baje al tiempo deseado.

ATENCIÓN: SIEMPRE PONGA EL REGULADRO DE TIEMPO A CERO si retira la comida antes de que el tiempo de cocción complete o cuando el microondas no está en uso. Para

para la cocción, pulse el botón de apertura de puerta o tire de la manija de la puerta; posteriormente ponga a cero el regulador de tiempo.

Cuidado y limpieza

1. Apague el microondas y desconecte el enchufe de la toma de corriente antes de limpiarlo.
2. Mantenga el interior del horno limpio. Cuando las salpicaduras de comida o líquidos derramados se adhieren a las paredes del horno, limpie con un paño húmedo. Se puede utilizar un detergente suave si el horno se ensucia mucho. Evite el uso de spray y otros limpiadores abrasivos, ya que pueden manchar, rayar u opacar la superficie de la puerta.
3. Las superficies exteriores deben limpiarse con un paño húmedo. Para evitar daños en las partes que operan en el interior del horno, no se debe permitir que se filtre en las aberturas de ventilación.
4. Limpie la puerta y la ventana en ambos lados, los sellos de las puertas y las partes adyacentes con frecuencia con un paño húmedo para eliminar cualquier derrame o salpicaduras. No utilice limpiadores abrasivos.
5. No permita que el panel de control se moje. Limpie con un paño suave y húmedo. Al limpiar el panel de control, deje la puerta del horno abierta para evitar el horno se encienda accidentalmente.
6. Si se acumula vapor dentro o alrededor del exterior de la puerta del horno, limpie con un paño suave. Esto puede ocurrir cuando el horno de microondas funciona bajo condiciones de alta humedad; es normal.
7. Es ocasionalmente necesario quitar el plato de vidrio para limpiarlo. Lávelo en agua tibia jabonosa o en el lavavajillas.
8. El anillo giratorio y el piso del horno se deben limpiar regularmente para evitar un ruido excesivo. Simplemente limpie la superficie inferior del microondas con un detergente suave. El anillo giratorio se puede lavar en agua jabonosa o lavavajillas. Al retirar el aro giratorio del piso de la cavidad para la limpieza, asegúrese de colocarlo de nuevo en la posición adecuada.
9. Para quitar los olores, combine una taza de agua con el jugo y la piel de un limón en un recipiente apto para microondas e introdúzcalo en el microondas durante 5 minutos. Limpie bien y seque con un paño suave.
10. Cuando sea necesario reemplazar la luz del horno, por favor, consulte a un especialista para que lo cambien.

11. El horno se debe limpiar con regularidad y los restos de alimentos retirados. No mantener el microondas en condiciones de limpieza podría generar en un deterioro de la superficie que podría afectar negativamente a la vida útil del aparato.
12. Por favor, no deseche este aparato a la basura convencional del hogar; debe desecharse en los centros puesto a disposición de los particulares de los municipios.
13. Cuando se usa un microondas con función grill por primera vez, se puede aparecer un poco de humo y olor. Este es un fenómeno normal, debido a que el horno se hace de una placa de acero recubierta con aceite lubricante, y un horno nuevo produce humos y olores generados por la combustión del aceite lubricante. Este fenómeno desaparece después de un período de usar.

SIMBOLOGÍA



El envase que lo lleva garantiza que, al convertirse en residuo, este envase se reciclará y valorizará mediante el Sistema Integrado de Gestión de Residuos de Envases (SIG), gestionado por Ecoembes.



Indica la recogida selectiva de los aparatos eléctricos y electrónicos (AEE) una vez finalizada su vida útil para que entre en el circuito de reciclaje, y no acaben en contenedores de basura no autorizados.



Restringe el uso de seis materiales peligrosos: Plomo, Mercurio, Cadmio, Cromo VI (Hexavalente), PBB y PBDE; en la fabricación de varios tipos de equipos eléctricos y electrónicos.



Conformidad Europea. Es el testimonio por parte del fabricante de que su producto cumple con los mínimos requisitos legales y técnicos en materia de seguridad de los Estados miembros de la Unión Europea. La marca CE no implica la calidad del producto.

Resumen de Declaración de conformidad

INFINITON ELECTRONICS declara, bajo su responsabilidad, que este aparato cumple con lo dispuesto en la Directiva 99/05/CE del Parlamento Europeo y del Consejo de 9 de Marzo de 1999, traspuesta a la legislación española mediante el Real Decreto 1890/2000, de 20 de Noviembre.

Para más información relacionada con las declaraciones y certificados de conformidad, póngase con nosotros a través del correo www.onwa.es.

CE 0168

Servicio Técnico

Si tiene alguna duda con este dispositivo, póngase en contacto con nosotros:

e-mail: info@onwa.es

Web: www.onwa.es

También puede ponerse en contacto con nuestro servicio técnico oficial

tel.:(+34) 902 676 482

e-mail reparaciones: sat@onwa.com

Web: www.onwa.es.sat