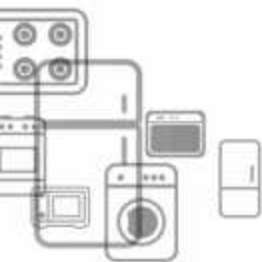


FRIGORÍFICO

FA-2178I / FA-2178W

Manual de **instrucciones**

User manual



easy for you,
for everyone

onwa

on the way of perfection





¡ESTE PRODUCTO ES SOLO PARA USO DOMÉSTICO!

Lea atentamente estas instrucciones antes de usar el aparato por primera vez y conserve el manual para su consulta futura.

INSTRUCCIONES DE SEGURIDAD IMPORTANTES

Cuando se usa un electrodoméstico, deben seguirse siempre las precauciones básicas, incluyendo las siguientes:

1. Este aparato puede ser usado por niños a partir de 8 años y personas con capacidades físicas, sensoriales o mentales reducidas o con falta de experiencia y conocimientos, si tienen supervisión o instrucción sobre el uso del aparato de forma segura y comprenden los peligros que se derivan del mismo. Los niños no deben jugar con el aparato. La limpieza y el mantenimiento del usuario no deben ser realizados por niños sin supervisión.
2. No use el aparato si el cable de alimentación está dañado. Si lo está, debe ser reemplazado por el fabricante o una persona cualificada similar, con el fin de evitar peligros.
3. Para ahorrar energía, mantenga una separación que permita la circulación del aire en torno al aparato y retire los embalajes de los alimentos, lo antes posible, antes de introducirlos en él.

4. Compruebe que el frigorífico esté desenchufado antes de limpiarlo o si no se usa.

5. Para limpiarlo, utilice exclusivamente detergentes suaves o limpiacristales. No use nunca detergentes agresivos ni disolventes.

6. No se recomienda usar este frigorífico con un cable de alargo o regleta de conectores. El aparato debe enchufarse directamente a una toma eléctrica.

7. No introduzca alimentos ni bebidas calientes dentro del frigorífico, deje que se enfrien antes a temperatura ambiente.

8. Cierre inmediatamente la puerta después de introducir cualquier alimento, para que la temperatura interior no aumente demasiado.

9. Mantenga el aparato alejado de cualquier fuente de calor o de la luz solar directa.

10. Para que permanezca estable, el aparato debe colocarse sobre una superficie plana y sólida. No debe instalarse sobre un material blando.

11. No coloque ningún otro aparato sobre el frigorífico y no lo humedezca.

12. No almacene sustancias como éter, metano, gasolina, etc., que se evaporen fácilmente y puedan producir quemaduras o explosión.

13. Para evitar lesiones o incluso la muerte debido a electrocución, el aparato no debe tocarse con las manos mojadas, mientras se permanece sobre una superficie húmeda o dentro de agua.

14. No use el aparato en exterior ni en un entorno húmedo.

15. No tire nunca del cable para desenchufarlo de la toma eléctrica. Hágalo cogiendo el enchufe y tirando.

16. Mantenga el cable alejado de las superficies calientes.

17. No mueva el aparato cuando esté muy lleno de alimentos, para evitar que pueda volcar.

18. Compruebe que la tensión de la fuente de alimentación de su hogar sea la misma que la indicada en la placa de características del producto.

19. Conecte su frigorífico a una toma eléctrica independiente y use un cable de toma de tierra seguro.

20. Cuando se elimine el hielo del congelador, no haya electricidad o el frigorífico deje de utilizarse, debe limpiarse para evitar que se formen olores.

21. Descongele el congelador una vez al mes, como mínimo, ya que si se forma demasiado hielo puede afectar a la refrigeración.

22. No toque el aparato con las manos mojadas ni con los pies desnudos sobre un suelo húmedo.

23. No almacene en este aparato sustancias explosivas como botes de aerosol con un propulsor inflamable.

24. Active la electricidad solo 5 minutos después de que se haya cortado. De lo contrario, el compresor puede dañarse.

25. Los niños deben permanecer bajo vigilancia para asegurarse de que no jueguen con el aparato.

26. Este aparato no está pensado para ser utilizado por medio de un temporizador externo o un sistema de control remoto independiente.

27. Este aparato lleva incorporado un enchufe con toma de tierra. Asegúrese de que la toma de corriente doméstica a la que lo conecte tenga una buena puesta a tierra.

28. Se recomienda comprobar regularmente el cable de alimentación para detectar cualquier posible signo de deterioro y el aparato no debe usarse si el cable está dañado.

29. ADVERTENCIA: Mantenga libre de obstrucciones la abertura de ventilación, la del cuerpo del aparato o de la estructura donde esté integrado.

30. ADVERTENCIA: No use dispositivos mecánicos ni otros medios para acelerar el proceso de descongelación, aparte de los recomendados por el fabricante.

31. ADVERTENCIA: No use aparatos eléctricos dentro de los compartimentos de almacenamiento de alimentos del aparato, a menos que sean del tipo recomendado por el fabricante.

32. ADVERTENCIA: No dañe el circuito de refrigerante.

33. Este aparato está pensado para ser utilizado en el hogar y aplicaciones similares como:

- áreas de cocina para el personal en tiendas, oficinas y otros entornos de trabajo,
- granjas
- habitaciones de hoteles, moteles y otros entornos de tipo residencial,
- entornos como pensiones.

35. Respecto a la información para la sustitución de las lámparas del aparato, consulte el párrafo correspondiente más adelante.

36. Respecto a la información sobre la instalación, entrega, mantenimiento, servicio y eliminación del aparato, consulte el párrafo correspondiente del manual, más adelante.

ILUSTRACIÓN DE LAS PARTES DEL APARATO



A: Congelador

1. Lámpara del congelador
2. Cubitera extraíble
3. Bandeja de la puerta del congelador
4. Estantes de vidrio del congelador
5. Cubierta del cajón del congelador
6. Cajón del congelador

B: Frigorífico

7. Lámpara del frigorífico
8. Bandeja I de la puerta del frigorífico
9. Bandeja II de la puerta del frigorífico
10. Depósito de agua
11. Estantes de vidrio del frigorífico
12. Cubierta del cajón del frigorífico
13. Cajón del frigorífico

TRANSPORTE Y ENTREGA

Para el transporte, sujete la base y eleve el frigorífico con cuidado, manteniendo un ángulo de menos de 45 grados. No lo sujete nunca por el tirador de la puerta. No lo coloque nunca cabeza abajo ni horizontalmente. Empuje el frigorífico por su base y colóquelo usando las ruedas de las patas.

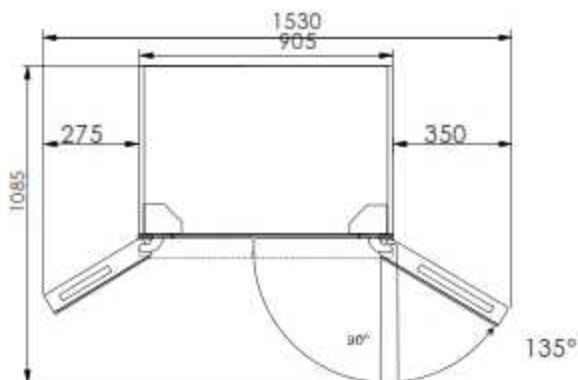
INSTALACIÓN

Para que permanezca estable, el aparato debe colocarse sobre una superficie plana y sólida. No debe instalarse sobre un material blando.

Escoja un lugar donde no haya una fuente de calor. Mantenga el frigorífico alejado de la luz solar directa o de cualquier otro aparato que produzca calor.

Escoja un lugar seco y bien ventilado, donde no haya aire corrosivo.

Para mejorar la eficiencia del sistema de refrigeración y ahorrar energía, es necesario mantener una buena ventilación en torno al aparato, para que se disipe el calor. Por este motivo, debe dejarse un espacio libre suficiente en torno al frigorífico. Sugerencia: Es recomendable un mínimo de 75 mm de espacio en la parte trasera y de 100 mm en la parte superior. Para los espacios laterales, véase la figura siguiente. En la parte frontal debe dejarse un espacio libre que permita que las puertas se abran 135°.



PRIMERA PUESTA EN MARCHA

Antes de empezar a usar el frigorífico, extraiga todos los embalajes, incluido el cojín interior y los trozos de espuma y las cintas de caucho del mismo.

Ajuste las patas y limpie el interior y el exterior del frigorífico con un paño y agua tibia.

No ponga en marcha inmediatamente el frigorífico después de colocarlo verticalmente. Deje transcurrir de 2 a 6 horas, para garantizar su funcionamiento correcto.

Para evitar daños en el cable de alimentación y cualquier posible incidente, el cable no debe estar cubierto por el frigorífico ni por otros objetos. Antes de poner en marcha el frigorífico, compruebe que el rango de tensión del mismo coincida con el de la fuente de alimentación.

Cuando se instale el frigorífico por primera vez, déjelo que se estabilice a temperaturas de funcionamiento normales durante 2-3 horas antes de introducir en su interior alimentos frescos o congelados.

Si se interrumpe el funcionamiento, espere 5 minutos antes de ponerlo en marcha de nuevo.

CONTROLES DEL DISPLAY

Use su aparato de acuerdo con las normas de control siguientes; su aparato tiene las funciones y modos correspondientes a los indicados en los paneles de control que se muestran en las ilustraciones siguientes. Cuando el aparato se ponga en marcha por primera vez, empezarán a iluminarse los iconos del panel del display. Si no se pulsa ningún botón y las puertas están cerradas, las luces se apagarán.



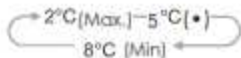
Control de la temperatura

La temperatura del frigorífico está ajustada por defecto a $5^{\circ}\text{C}(\bullet)$ y la del congelador a $-20^{\circ}\text{C}(\bullet)$. Si desea cambiar la temperatura, siga las instrucciones siguientes.

¡Precaución! Cuando ajuste una temperatura, está ajustando una temperatura media para todo el interior del frigorífico. Las temperaturas en el interior de cada compartimiento pueden variar de los valores indicados en el panel, dependiendo de la cantidad de alimentos que almacene y dónde los coloque. La temperatura ambiente puede afectar también a la temperatura real en el interior del aparato.

1. Frigorífico

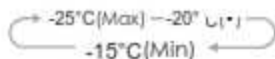
Pulse "Mode" durante 3 s para desbloquear el panel. Pulse "Fridge" para ajustar la temperatura del frigorífico entre 2°C y 8°C según sea necesario, y el panel de control visualizará los valores correspondientes, de acuerdo con la secuencia siguiente, con la luz encendida.



Después de 3 s, la luz se apaga y la temperatura está ajustada.

2. Congelador

Pulse "Mode" durante 3 s para desbloquear el panel. Pulse "Freezer" para ajustar la temperatura del congelador entre -15°C y -25°C según sea necesario; y el panel de control visualizará los valores correspondientes, de acuerdo con la secuencia siguiente, con la luz encendida.



Después de 3 s, la luz se apaga y la temperatura está ajustada.

3. Selección del modo

Pulse "Mode" durante 3 s para desbloquear el panel. Pulse "Mode" para ajustar el modo de funcionamiento que desee y el panel de control visualizará el valor correspondiente, de acuerdo con la secuencia siguiente, con la luz encendida.



Después de 3 s, la luz se apaga y el modo está ajustado.

Refrigeración rápida

El modo Refrigeración rápida puede refrigerar sus alimentos mucho más rápidamente, manteniéndolos frescos por más tiempo.

Cuando está activada la función Refrigeración rápida, la temperatura del congelador no cambia y la del frigorífico está ajustada a 2°C. El icono y la indicación "Max" se encienden.

Después de 6 horas se desconectará automáticamente y la temperatura del frigorífico volverá al ajuste anterior.

Congelación rápida

El modo Congelación rápida reducirá rápidamente la temperatura dentro del congelador, de modo que se congelarán las vitaminas y los nutrientes de los alimentos frescos y se conservarán por más tiempo.

Cuando la función Congelación rápida esté activada, la temperatura del frigorífico no cambia y la del congelador está ajustada a -28°C . El icono y la indicación "Max" se encienden.

Si tiene que congelarse una gran cantidad de alimentos, espere unas 24 h.

Después de 26 horas se desconectará automáticamente y la temperatura del congelador volverá al ajuste anterior.

Inteligente

En este modo, el frigorífico funciona con la forma más ventajosa de conservación y almacenamiento de alimentos. La temperatura del frigorífico está ajustada a 5°C y la del congelador a -20°C .

4. Bloqueo/desbloqueo

Pulse "Mode" durante 3 s, el icono se apagará y se desbloqueará el panel.

Si no se hace ninguna operación en 20 s, el panel se desbloqueará automáticamente y todas las luces se apagarán después de unas 60 s.

DISPENSADOR DE AGUA

El frigorífico cuenta con un dispensador de agua integrado.

El dispensador de agua permite obtener agua fría sin tener que abrir la puerta del frigorífico.

De este modo se reduce el número de veces que se abre la puerta, se pierde menos aire frío del frigorífico y se ahorra electricidad.



Llenado del depósito de agua

- Abra el tapón del depósito de agua.
- Llénelo con agua potable pura y limpia.
- No llene el depósito excesivamente. La capacidad es de 2 l.
- Cierre el tapón.

Notas: No llene el depósito de agua con otro líquido que no sea agua potable. Las bebidas como zumos de frutas, bebidas gaseosas y alcohólicas no son apropiadas para usarse con el dispensador de agua. Si se usan este tipo de líquidos, el dispensador puede funcionar incorrectamente y dañarse sin reparación posible. Algunos ingredientes químicos y aditivos de las bebidas también pueden atacar y dañar el material del depósito de agua. La garantía no cubre estas eventualidades.

Uso del dispensador

- Presione la palanca del dispensador de agua con el vaso.
- Al soltar la palanca se detiene la dispensación de agua.
- El caudal depende de cómo se presione la palanca:
Presión total = chorro grande
Presión suave = chorro pequeño
- A medida que aumente el nivel de agua en su copa/vaso, reduzca suavemente la presión sobre la palanca para evitar el desbordamiento.

Notas: Presione la palanca del dispensador de agua con un vaso rígido. Si utiliza un vaso de plástico desechable, presione la palanca con los dedos desde detrás del vaso.

Limpieza del depósito de agua

- Retire la bandeja II de la puerta del frigorífico.
- Extraiga la cubierta del depósito de agua. Límpielos con agua tibia y limpia y séquelos con un paño limpio y suave.
- Instálelos de nuevo siguiendo los pasos anteriores en orden inverso.
- Para evitar posibles pérdidas, compruebe que todas las piezas extraídas durante la limpieza se monten de nuevo correctamente en sus ubicaciones originales.

Notas: Los componentes del depósito de agua y del dispensador no pueden lavarse en lavavajillas.

ALMACENAMIENTO DE ALIMENTOS

Su aparato tiene los accesorios que se muestran en la "Descripción del aparato"; en esta parte se indica la forma correcta de almacenar los alimentos.

Frigorífico

El frigorífico se usa principalmente para almacenar alimentos que van a conservarse por breve tiempo.

Es apropiado para almacenar frutas, verduras, bebidas y otros alimentos que se consumirán en poco tiempo. Se recomienda sellar los alimentos y después colocarlos en el interior del frigorífico.

Se recomiendan las partes del frigorífico que se indican para los diferentes tipos de alimentos:

Estantes de vidrio: alimentos que contienen trigo, leche, etc. Pueden extraerse para limpiarse y ajustarse para obtener un volumen de almacenamiento diferente, según sea necesario.

Cajón: frutas, verduras, etc.

Estante de la puerta: huevos, líquidos enlatados, bebidas embotelladas y alimentos envasados, etc. No colocar objetos demasiado pesados en los estantes.

Congelador

El congelador se usa para congelar alimentos, almacenar alimentos ultracongelados y fabricar cubitos de hielo. Puede conservar alimentos por periodos prolongados.

Es apropiado para conservar la frescura de los alimentos por mucho tiempo. Cuando se almacene carne, se recomienda cortarla en trozos para facilitar su uso posterior e indicar la fecha de congelación para evitar que los alimentos superen el límite permitido.

Se recomiendan las partes del frigorífico que se indican para los diferentes tipos de alimentos:

Estantes de vidrio: alimentos congelados, como pescado, carnes y helados. Pueden extraerse para limpiarse y ajustarse para obtener un volumen de almacenamiento diferente, según sea necesario.

Cajón: alimentos congelados envasados, etc.

Estante de la puerta: pequeños productos congelados, alimentos en envases estrechos, alimentos almacenados por poco tiempo, etc. No colocar objetos demasiado pesados en los estantes.

Cubitera extraíble

El congelador cuenta con una cubitera extraíble grande para fabricar cubitos de hielo.

Llene 4/5 partes de agua a través de la parte superior de la cubitera y colóquela en el compartimiento del congelador. Puede hacerlo en el estante que quiera. Después de la congelación, gire el botón en sentido horario y los cubitos de hielo caerán al cajón que hay debajo de las bandejas. Límpiela con agua tibia y limpia y séquela con un paño limpio y suave.



CONSEJOS Y RECOMENDACIONES ÚTILES

Consejos y recomendaciones útiles

Para ahorrar energía, recomendamos que siga los consejos siguientes.

- Para ahorrar energía, intente dejar la puerta abierta el menor tiempo posible.
- Compruebe que el aparato esté alejado de las fuentes de calor (luz solar directa, horno o cocina eléctricos, etc.).
- No ajuste la temperatura más baja de lo necesario.
- No almacene alimentos todavía tibios ni líquidos en evaporación dentro del aparato.
- Coloque el aparato en un lugar bien ventilado, sin humedad. Consulte el capítulo Instalación de su nuevo aparato.
- Si se muestra en el diagrama la combinación correcta para los cajones, verduleros y estantes, no cambie la combinación, ya que está diseñada como la configuración que ahorra más energía.

Consejos para la conservación de alimentos frescos refrigerados

- No coloque alimentos calientes directamente en el frigorífico o el congelador, ya que la temperatura interna aumentará, haciendo que el compresor tenga que trabajar más y consumirá más energía.
- Cubra o envuelva los alimentos, especialmente si tienen un olor fuerte.
- Coloque los alimentos correctamente, de modo que pueda circular aire alrededor de ellos.

Consejos para el frigorífico

Envuelva la carne (todas las tipos) en film plástico: envuélvala y colóquela en el estante de vidrio que hay sobre el verdulero. Respete siempre los tiempos de almacenamiento de los alimentos y úselos según las fechas sugeridas por los fabricantes.

- Alimentos cocinados, platos fríos, etc.: Deben cubrirse y pueden colocarse en cualquier estante.
- Frutas y verduras: Deben almacenarse en el cajón especial proporcionado.
- Mantequilla y queso: Deben envolverse en papel aluminio o film de plástico herméticamente.
- Botellas de leche: Deben estar tapadas y guardarse en los estantes de la puerta.

Consejos para congelación

- Al poner en marcha el aparato por primera vez o después de un periodo sin usarlo, déjelo funcionar durante un mínimo de 2 horas con los ajustes más altos, antes de poner alimentos en el interior.
- Prepare los alimentos en porciones pequeñas para que se congelen rápida y totalmente y poder descongelarlos posteriormente solo en la cantidad necesaria.
- Envuelva los alimentos en papel aluminio o film plástico, de forma hermética.
- No permita que los alimentos frescos, sin congelar, toquen los que ya estén congelados, para evitar que aumente la temperatura de estos últimos.
- Los productos congelados, si se consumen inmediatamente después de extraerse del congelador, probablemente causen quemaduras en la piel por congelación.
- Se recomienda etiquetar y poner la fecha en cada paquete de alimentos congelados para controlar el tiempo de almacenamiento.

Consejos para el almacenamiento de alimentos congelados

- Asegúrese de que los alimentos congelados que adquiera no hayan sufrido la rotura de la cadena de frío.
- Una vez descongelados, los alimentos se deteriorarán rápidamente y no deben volver a congelarse. No supere el periodo de almacenamiento indicado por el fabricante de los alimentos.

Desconexión del aparato

Si el aparato tiene que desconectarse por un periodo prolongado, para evitar la formación de moho en su interior, deben seguirse los pasos siguientes:

1. Extraiga todos los alimentos
2. Quite el enchufe de alimentación de la toma de corriente.
3. Limpie y seque el interior a fondo.
4. Asegúrese de que todas las puertas queden ligeramente abiertas para permitir que circule el aire.

LIMPIEZA Y MANTENIMIENTO

Por motivos de higiene, el aparato (incluyendo los accesorios interiores y exteriores) debe limpiarse regularmente, por lo menos cada dos meses.

¡Precaución! El aparato no debe conectarse a la red durante la limpieza. ¡Peligro de electrocución! Antes de limpiar, desconecte el aparato y quite el enchufe de la toma de red.

Limpieza exterior

Para mantener en buen estado el exterior de su aparato, debe limpiarlo regularmente.

- Limpie el panel digital y el de display con un paño suave y limpio.
- Pulverice agua en un paño de limpieza; no lo haga directamente sobre el aparato. Esto permitirá asegurar una distribución uniforme de la humedad en la superficie.
- Limpie las puertas, los tiradores y las superficies del cuerpo del aparato con un detergente suave y después seque con un paño suave.

¡Precaución!

- No utilice objetos afilados, ya que es probable que rayen la superficie.
- No utilice disolvente; detergente para coches, Clorox, aceite esencial, limpiadores abrasivos ni disolventes orgánicos, como el benceno, para la limpieza. Pueden dañar la superficie del aparato e incluso causar un incendio.

Limpieza interior

Debe limpiar regularmente el interior del aparato. Será más fácil de limpiar cuando tenga pocos alimentos en su interior. Limpie el interior del frigorífico y del congelador con una solución débil de bicarbonato de sosa y después aclare con agua tibia usando una esponja o paño escurrido. Seque completamente antes de volver a colocar los estantes y las bandejas. Seque a fondo todas las superficies y piezas extraíbles.

Aunque este aparato se descongela automáticamente, puede formarse una capa de hielo en las paredes interiores del congelador si se abre frecuentemente la puerta o se mantiene abierta demasiado tiempo. Si el hielo es demasiado grueso, escoja un momento en el que el contenido de alimentos sea reducido y proceda del modo siguiente:

1. Extraiga los alimentos y las bandejas, desenchufe el aparato de la red eléctrica y deje la puerta abierta. Ventile a fondo el interior para acelerar el proceso de descongelación.
2. Cuando se haya completado la descongelación, limpie el congelador como se ha descrito anteriormente.

¡Precaución!

No use objetos afilados para eliminar el hielo del congelador. Solo debe volver a enchufar el aparato a la toma de corriente y conectarlo, cuando el interior esté completamente seco.

Limpieza de las juntas de las puertas

Procure mantener limpias las juntas de las puertas. Los alimentos y las bebidas pegajosos pueden hacer que las juntas se peguen al cuerpo del aparato y se rompan al abrir la puerta. Lave las juntas con un detergente suave y agua tibia. Aclare y seque a fondo después de la limpieza.

¡Precaución! El aparato solo debe volver a conectarse cuando las juntas de las puertas estén completamente secas.

Sustitución de la lámpara LED

Advertencia: ¡La lámpara LED no debe ser sustituida por el usuario! Si la lámpara LED se daña, póngase en contacto con la línea de atención al cliente para obtener asistencia. Para sustituir la lámpara LED, pueden seguirse los pasos siguientes.

1. Desenchufe su aparato.
2. Retire la cubierta de la lámpara presionando hacia arriba y hacia fuera.
3. Sujete la cubierta de la lámpara LED con una mano y tire de ella con la otra, presionando al mismo tiempo la lengüeta del conector.
4. Cambie la lámpara LED y encaje la nueva correctamente en su lugar.

SOLUCIÓN DE PROBLEMAS

Si tiene un problema con su aparato o le preocupa que no funcione correctamente, puede realizar algunas simples comprobaciones antes de llamar para obtener servicio, véase a continuación. Puede realizar algunas comprobaciones simples, según esta sección, antes de solicitar servicio.

¡Advertencia! No intente reparar el aparato por Ud. mismo. Si el problema persiste después de realizar las comprobaciones mencionadas a continuación, contacte con un electricista cualificado, un Ingeniero de servicio autorizado o la tienda donde compró el producto.

Problema	Causa posible y solución
El aparato no funciona correctamente.	Compruebe que el cable de alimentación esté enchufado correctamente en la toma eléctrica.
	Compruebe el fusible o circuito de su alimentación eléctrica, cámbielo si es necesario.
	La temperatura ambiente es demasiado baja, intente ajustar la temperatura interior más fría para solucionar el problema.

Problema	Causa posible y solución
El aparato no funciona correctamente	Es normal que el congelador no funcione durante el ciclo de descongelación automática o por un breve tiempo después de conectar el aparato, para proteger el compresor.
Se forman olores en el aparato	Puede ser necesario limpiar el interior.
	Algunos alimentos, recipientes o paquetes envueltos producen olores.
El aparato hace ruido	<p>Los sonidos siguientes son bastante normales:</p> <ul style="list-style-type: none"> • Ruido de funcionamiento del compresor. • Ruido de movimiento de aire del pequeño motor del ventilador del congelador u otros compartimientos. • Sonido de borboteo similar a agua hirviendo. • Ruido de pequeñas explosiones durante la descongelación automática. • Ruido de clics antes de arrancar el compresor.
	<p>Otros ruidos inusuales se deben a los motivos siguientes y puede ser necesario que haga comprobaciones y alguna acción:</p> <p>El aparato no está nivelado. La parte trasera del aparato toca la pared. Botellas o contenedores que caen o ruedan.</p>

<p>El motor funciona continuamente.</p>	<p>Es normal escuchar frecuentemente el sonido del motor, necesitará funcionar más tiempo en las circunstancias siguientes:</p> <ul style="list-style-type: none">• El ajuste de temperatura es más bajo del necesario.
---	---

Problema	Causa posible y solución
El motor funciona continuamente	<ul style="list-style-type: none"> • Se ha colocado recientemente dentro del aparato una gran cantidad de alimentos tibios. • La temperatura exterior del aparato es demasiado alta. • Las puertas se mantienen abiertas demasiado tiempo o se abren demasiado frecuentemente. • Después de instalar el aparato o de que se haya desconectado durante mucho tiempo.
Se crea una capa de hielo en el aparato.	<p>Compruebe que las salidas de aire no estén bloqueadas por alimentos y asegúrese de que los alimentos estén colocados dentro del aparato de modo que permitan una ventilación suficiente. Compruebe que la puerta esté completamente cerrada. Para eliminar el hielo, consulte el capítulo de limpieza y mantenimiento.</p>
La temperatura en el interior es demasiado alta.	<p>Quizá ha dejado las puertas abiertas demasiado tiempo o las ha abierto demasiado frecuentemente; o las puertas están abiertas por algún obstáculo; o el aparato no tiene suficiente espacio alrededor del mismo.</p>
La temperatura en el interior es demasiado baja	<p>Suba la temperatura siguiendo el capítulo "Controles del display".</p>
Cuesta cerrar las puertas	<p>Compruebe si la parte superior del frigorífico está inclinada hacia atrás 10-15 mm para permitir que las puertas se cierren solas o si algo en el interior impide que las puertas se cierren.</p>

Caen
gotas de
agua al
suelo

La bandeja de agua (situada en la parte inferior trasera del aparato) puede no estar correctamente colocada para dirigir el agua a esta bandeja o el desagüe está bloqueada. Quizá necesite separar el frigorífico de la pared para comprobar la bandeja y el desagüe.



HIS PRODUCT IS FOR HOUSEHOLD USE ONLY!

Please read these instructions carefully before the first use of this product and save this manual for your future reference.

IMPORTANT SAFETY INSTRUCTIONS

When using an electrical appliance, basic precautions should always be followed, including the following:

1. This appliance can be used by children aged from 8 years and above and persons with reduced physical, sensory or mental capabilities or lack of experience and knowledge if they have been given supervision or instruction concerning use of the appliance in a safe way and understand the hazards involved. Children shall not play with the appliance. Cleaning and user maintenance shall not be made by children without supervision.

2. Do not use if supply cord is damaged. If damaged, it must be replaced by the manufacturer or a similarly qualified person in order to avoid hazard.

3. In order to save power consumption, keep the air circulation around the appliance and dispose of food packages before placing them in the appliance as soon as possible.

4. Ensure the refrigerator is unplugged before cleaning or if the product is not in use.

5. To clean the appliance use only mild detergents or glass cleaning products. Never use harsh detergents or solvents.

6. It is not recommended to use this refrigerator with an extension cord or power board. Please ensure that the appliance is plugged directly into the electrical outlet.

7. Do not place hot food or drink into the refrigerator before it cools down to room temperature.

8. Close the door immediately after putting in any items so the inside temperature will not rise dramatically.

9. Keep appliance away from any heat source or direct sunlight.

10. To fix stably, the appliance must be placed on a flat and solid surface. It should not be laid on any soft material.

11. Do not place any other appliance on top of the refrigerator, and do not wet it.

12. Do not store something like ether, methanol, gasoline etc., which is easy to evaporate burn or explode.

13. To avoid injury or death from electrical shock do not operate the appliance with wet hands, while standing on a wet surface or while standing in water.

14. Do not use outdoors or in wet conditions.

15. Never pull the cord to disconnect it from the outlet. Grasp the plug and pull it from the outlet.

16. Keep the cord away from heated surfaces.

17. Do not move the appliance when it is well filled of foods to avoid any tipping over.

18. Check that the voltage of the power supply in your home is the same as the voltage shown on the rating label of this product.

19. Connect your refrigerator to an independent electrical socket and use a safe ground wire.

20. When the frost in freezer is removed, or when there is no electricity or when refrigerator ceases to be used, it should be cleaned in order to prevent it from smelling.

21. Defrost the freezer at least once a month because too much frost may affect refrigeration.

22. Do not touch the appliance with wet hands or with naked feet on a wet floor.

23. Do not store explosive substances such as aerosol cans with a flammable propellant in this appliance.

24. Turn on electricity only 5 minutes later after electricity goes off. Otherwise, the compressor may be damaged.

25. Children should be supervised to ensure that they do not play with the appliance.

26. The appliance is not intended to be operated by means of an external timer or a separate remote-control system.

27. This appliance has been incorporated with a grounded plug. Please ensure the wall outlet in your house is well earthed.

28. It is recommended to check regularly the supply cord for any sign of possible deterioration, and the appliance should not be used if the cable is damaged.

29. **WARNING:** Keep ventilation opening, in the appliance enclosure or in the built-in structure, clear of obstruction.

30. **WARNING:** Do not use mechanical devices or other means to accelerate the defrosting process, other than those recommended by the manufacturer.

31. **WARNING:** Do not use electrical appliances inside the food storage compartments of the appliance, unless they are of the type recommended by the manufacturer.

32. **WARNING:** Do not damage the refrigerant circuit.

33. This appliance is intended to be used in household and similar applications such as:

- staff kitchen areas in shops, offices and other working environments;
- farm houses;
- by clients in hotels, motels and other residential type environments;
- bed and breakfast type environments.

34. Regarding the information for replacing of the lamps of the appliance, thanks to refer to the below paragraph of the manual.

35. Regarding the information pertaining to the installation, handling, maintenance, servicing and disposal of the appliance, thanks to refer to the below paragraph of the manual.

STRUCTURE ILLUSTRATION



A: Freezer compartment

1. Freezer lamp
2. Removable ice box
3. Freezer door tray
4. Freezer glass shelves
5. Freezer drawer cover
6. Freezer drawer

B: Fridge compartment

7. Fridge lamp
8. Fridge door tray I
9. Fridge door tray II
10. Water tank
11. Fridge glass shelves
12. Fridge drawer cover
13. Fridge drawer

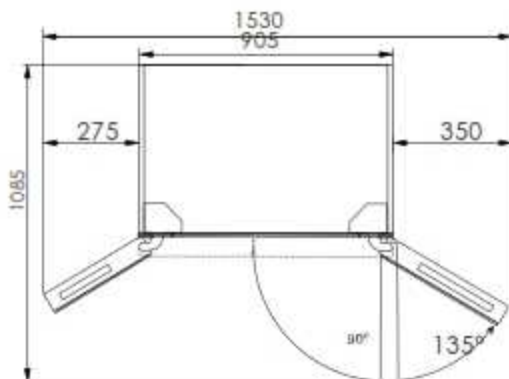
TRANSPORT AND HANDING

When transportation, hold the base and lift the refrigerator carefully with an angle inferior at 45 degree. Never hold the door handle as support. Never place it upside down nor horizontally. Push refrigerator on its basis and place it thanks to its roller feet.

INSTALLATION

To fix stably, the appliance must be placed on a flat and solid surface. It should not be laid on any soft material.

Choose a location where there is no heat source. Keep the refrigerator away from direct sunlight or other appliance producing heat. Choose a dry and well-ventilated place where there is no corrosive air. In order to improve efficiency of the cooling system and save energy, it is necessary to maintain good ventilation around the appliance for the dissipation of heat. For this reason, sufficient clear space should be available around the refrigerator. Suggest: It is advisable for there to be at least 75mm of space from the back to the wall, at least 100mm from its top. The sides please refer to below diagram. A clear space is in front to allow the doors to open 135°.



FIRST USE

Before the use of the refrigerator, remove all the packages, including bottom cushion and foam pads and rubber belts in the refrigerator.

Adjust the feet and clear the outside and inside of the refrigerator with warm cloth.

Do not start the refrigerator immediately after vertical placement. Only start it after 2-6 hours standing to ensure its proper operation.

To prevent damage to the power cord and any consequence incidents, the power cord should be not covered by the refrigerator or other objects. Before switching on the refrigerator, please check the voltage range of refrigerator carefully if the same as that of the power supply. When the refrigerator is first installed, allow it stabilize at normal operating temperatures for 2-3 hours prior to filling it with fresh or frozen foods.

If operation is interrupted, waits 5 minutes before restarting.

DISPLAY CONTROLS

Use your appliance according to the following control regulations, your appliance has the corresponding functions and modes as the control panels showed in the pictures below. When the appliance is powered on for the first time, the backlight of the icons on display panel starts working. If no buttons have been pressed and the doors are closed, the backlighting will turn off.

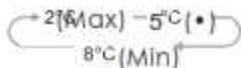


Controlling the temperature

The default temperature for the refrigerator is set to 5°C(•) and the freezer to -20°C(•). If you want to change the temperature, follow the instructions below. Caution! When you set a temperature, you set an average temperature for the whole refrigerator cabinet. Temperatures inside each compartment may vary from the temperature values displayed on the panel, depending on how much food you store and where you place them. Ambient temperature may also affect the actual temperature inside the appliance.

1. Fridge

Press the "Mode" for 3s to unlock the panel. Press "Fridge" to set fridge temperature between 2°C and 8°C as needed, and control panel will display corresponding values according to the following sequence with the light on.



After 3s, the light is off and temperature is set.

2. Freezer

Press the "Mode" for 3s to unlock the panel. Press "Freezer" to set freezer temperature between -15°C and -25°C as needed, and control panel will display corresponding values according to the following sequence with the light on.

-25°C(Max) -- -20°C (•)
-15°C
(Min) ←

After 3s, the light is off and temperature is set.

3. Model choice

Press the "Mode" for 3s to unlock the panel. Press "Mode" to set function mode as needed, and the control panel will display corresponding value according to the following sequence with light on.



After 3s, the light is off and mode is set,

Super cool

Super Cool can refrigerate your food much faster, keeping food fresh for a longer period. When super cool function is on, freezer temperature is not changed and fridge temperature is set 2°C. Light of the icon and "Max" is on.

It will automatically switch off after 6 hours and the refrigerator temperature will revert back to the previous setting.

Super freeze

Super freeze will quickly lower the temperature within the freezer, so food will freeze vitamins and nutrients of fresh food and keep food fresh longer.

When super freeze function is on, fridge temperature is not changed and freezer temperature is set -28°C . Light of the icon and "Max" is on.

In case of the maximum amount of food to be frozen, please wait about 24h.

It automatically switch off after 26 hours and the freezer temperature will revert back to the previous setting.

Intelligence

In the mode, the refrigerator works in the most beneficial food preservation and storage way. The fridge temperature is set 5°C , and the freezer temperature is -20°C in the mode.

4. Lock/unlock

Press the "Mode" for 3s, light of the icon is off and the panel is unlocked.

Without any operation in 20s, the panel will be locked automatically and whole light is off after about 60s.

WATER DISPENSER

The refrigerator is built with water dispenser.

The water dispenser allows access to chilled water without having to open the refrigerator door.

The number of door openings is thus reduced, less cold air is lost from the refrigerator and you save on electricity costs.



Filling the water tank

- Open the cap of the water tank.
- Fill with pure and clean drinking water.
- Do not overfill the tank. The capacity is 2L.
- Close the cap.

Notes: Do not fill water tank with any liquid other than drinking water. Beverages such as fruit juice, carbonated fizzy soda drinks and alcohol are not suitable for use with the water dispenser. If such liquids are used, the water dispenser may malfunction and be damaged beyond repair. Some chemical ingredients and drink additives may also attack and damage the water tank material. The guarantee does not cover such eventualities.

Using the dispenser

- Push in the lever of the water dispenser with your glass.
- Releasing the lever, stops further dispensing of water.
- Flow rate is dependent on how far the lever is pushed back:
 - Fully back = full flow
 - Gently back = trickle
- As the level of water in your cup/glass rises, gently reduce the amount of pressure on the lever to avoid overflow.

Notes: Push the water dispenser lever with a rigid cup. If you are using a plastic disposable cup, then push the lever with your fingers from behind the cup.

Clean the water tank

- Remove the fridge door tray II.
- Take off the cover of water tank. Clean them with warm and clean water and dry them with clean and soft cloth.
- Install them with opposite steps.
- To prevent possible leakage, ensure that any parts removed during cleaning are refitted correctly in their original locations.

Notes: The water tank and dispenser components are not dishwasher-proof.

STORAGE OF FOOD

Your appliance has the accessories as the "Description of the appliance" showed in general, with this part instruction you can have the right way to storage your food.

Fridge compartment

The fridge compartment is mainly used to store foods that are preserved for a short time.

It is suitable for storing fruits, vegetables, drinks and other foods that will be eaten recently. It is suggested to seal food and then put them into the refrigerator. Suggested sections of fridge compartment for various foods and variety name:

Glass shelves: wheaten foods, milk, etc. They can be taken out to be cleaned and adjusted to achieve different storage volume as you need.

Drawer: fruits, vegetables, etc.

Door rack: eggs, canned liquid, bottled drinks and packed food, etc. Do not place too many heavy things in the racks

Freezer compartment

The freezer compartment is used to freeze foods, store deeply frozen foods and make ice cubes. It can preserve foods for a long time.

It is suitable for retaining the freshness of foods for a long time. When storing meat, it is suggested to cut them into pieces which are easy to take out and mark the freezing date to prevent foods from exceeding the time limit.

Suggested sections of fridge compartment for various foods and variety name:

Glass shelves: frozen foods, such as fish, meats and ice creams. They can be taken out to be cleaned and adjusted to achieve different storage volume as you need.

Drawer: packaged frozen foods, etc.

Door rack: small frozen articles, thin packaging food, foods stored for a short time, etc. Do not place too many heavy things in the racks

Removable ice box

Freezer compartment is equipped with a big and removable ice box to make ice cubes.

Fill 4/5 water from the top of the box and put it into freezer compartment. It can be on any shelf as you like.

After frozen, rotate the knob clockwise and the ice cubes will fall down to the drawer under the trays. Clean it with clean and warm water and dry it with soft and clean cloth.



HELPFUL HINTS AND TIPS

Helpful hints and tips

We recommend that you follow the tips below to save energy.

- Try to avoid keeping the door open for long periods in order to conserve energy.
- Ensure the appliance is away from any sources of heat (Direct sunlight, electric oven or cooker etc)
- Don't set the temperature colder than necessary.
- Don't store warm food or evaporating liquid in the appliance.
- Place the appliance in a well ventilated, humidity free room. Please refer to Installing your new appliance chapter.
- If the diagram shows the correct combination for the drawers, crisper and shelves, do not adjust the combination as this is designed to be the most energy efficient configuration.

Hints for fresh food refrigeration

- Do not place hot food directly into the refrigerator or freezer, the internal temperature will increase resulting in the compressor having to work harder and will consume more energy.
- Do cover or wrap the food, particularly if it has a strong flavor.
- Place food properly so that air can circulate freely around it.

Hints for refrigerator

Meat (All Types) Wrap in polythene food: wrap and place on the glass shelf above the vegetable drawer. Always follow food storage times and use by dates suggested by manufacturers.

- Cooked food, cold dishes, etc.: They should be covered and may be placed on any shelf.
- Fruit and vegetables: They should be stored in the special drawer provided.
- Butter and cheese: Should be wrapped in airtight foil or plastic film wrap.
- Milk bottles: Should have a lid and be stored in the door racks.

Hints for freezing

- When first starting-up or after a period out of use, let the appliance run at least 2 hours on the higher settings before putting food in the compartment.
- Prepare food in small portions to enable it to be rapidly and completely frozen and to make it possible to subsequently thaw only the quantity required.
- Wrap up the food in aluminum foil or polyethylene food wraps which are airtight.
- Do not allow fresh, unfrozen food to touch the food which is already frozen to avoid temperature rise of the latter.
- Iced products, if consumed immediately after removal from the freezer compartment, will probably cause frost burns to the skin.
- It is recommended to label and date each frozen package in order to keep track of the storage time.

Hints for the storage of frozen food

- Ensure that frozen food has been stored correctly by the food retailer
- Once defrosted, food will deteriorate rapidly and should not be re-frozen. Do not exceed the storage period indicated by the food manufacturer.

Switching off your appliance

If the appliance needs to be switched off for an extended period, the following steps should be taken to prevent mould on the appliance.

1. Remove all food
2. Remove the power plug from the mains socket.
3. Clean and dry the interior thoroughly.
4. Ensure that all the doors are wedged open slightly to allow air to circulate.

CLEANING AND CARE

For hygienic reasons the appliance (including exterior and interior accessories) should be cleaned regularly at least every two months.

Caution! The appliance must not be connected to the mains during cleaning. Danger of electrical shock! Before cleaning switch the appliance off and remove the plug from the mains socket.

Exterior cleaning

To maintain good appearance of your appliance, you should clean it regularly.

-Wipe the digital panel and display panel with a clean, soft cloth.

-Spray water onto the cleaning cloth instead of spraying directly on the surface of the appliance. This helps ensure an even distribution of moisture to the surface.

-Clean the doors, handles and cabinet surfaces with a mild detergent and then wiped dry with a soft cloth.

Caution!

-Don't use sharp objects as they are likely to scratch the surface.

-Don't use Thinner, Car detergent, Clorox, ethereal oil, abrasive cleansers or organic solvent such as Benzene for cleaning. They may damage the surface of the appliance and may cause fire.

Interior cleaning

You should clean the appliance interior regularly. It will be easier to clean when food stocks are low. Wipe the inside of the fridge freezer with a weak solution of bicarbonate of soda, and then rinse with warm water using a wrung-out sponge or cloth. Wipe completely dry before replacing the shelves and baskets. Thoroughly dry all surfaces and removable parts.

Although this appliance automatically defrosts, a layer of frost may occur on the freezer compartment's interior walls if the freezer door is opened frequently or kept open too long. If the frost is too thick, choose a time when the supply of food stocks are low and proceed as follows:

1. Remove existing food and accessories baskets, unplug the appliance from the mains power and leave the doors open. Ventilate the room thoroughly to accelerate the thawing process.
2. When defrosting is completed, clean your freezer as described above.

Caution!

Don't use sharp objects to remove frost from the freezer. Only after the interior completely dry should the appliance be switched back on and plugged back into the mains socket.

Door seals cleaning

Take care to keep door seals clean. Sticky food and drinks can cause seals to stick to the cabinet and tear when you open the door. Wash seal with a mild detergent and warm water. Rinse and dry it thoroughly after cleaning.

Caution! Only after the door seals are completely dry should the appliance be powered on.

Replacing the LED light

Warning: The LED light must not be replaced by the user! If the LED light is damaged, contact the customer helpline for assistance. To replace the LED light, the below steps can be followed:

1. Unplug your appliance.
2. Remove light cover by pushing up and out.
3. Hold the LED cover with one hand and pull it with the other hand while pressing the connector latch.
4. Replace LED light and snap it correctly in place.

TROUBLESHOOTING

If you experience a problem with your appliance or are concerned that the appliance is not functioning correctly, you can carry out some easy checks before calling for service, please see below. You can carry out some easy checks according to this section before calling for service.

Warning! Don't try to repair the appliance yourself. If the problem persists after you have made the checks mentioned below, contact a qualified electrician, authorized service engineer or the shop where you purchased the product.

Problem	Possible cause & Solution
Appliance is not working correctly	Check whether the power cord is plugged into the power outlet properly.
	Check the fuse or circuit of your power supply, replace if necessary.
	The ambient temperature is too low. Try setting the chamber temperature to a colder level to solve this problem.

Problem	Possible cause & Solution
Appliance is not working correctly	It is normal that the freezer is not operating during the automatic defrost cycle, or for a short time after the appliance is switched on to protect the compressor.
Odors from the appliance	The interior may need to be cleaned.
	Some food, containers or wrapping cause odors.
Noise from the appliance	<p>The sounds below are quite normal:</p> <ul style="list-style-type: none"> - Compressor running noises. - Air movement noise from the small fan motor in the freezer compartment or other compartments. - Gurgling sound similar to water boiling. - Popping noise during automatic defrosting. - Clicking noise before the compressor starts.
	<p>Other unusual noises are due to the reasons below and may need you to check and take action:</p> <p>The cabinet is not level.</p> <p>The back of appliance touches the wall.</p> <p>Bottles or containers fallen or rolling.</p>
The motor runs continuously	<p>It is normal to frequently hear the sound of the motor, it will need to run more when in following circumstances:</p> <ul style="list-style-type: none"> - Temperature setting is set colder than necessary.

Problem	Possible cause & Solution
The motor runs continuously	<ul style="list-style-type: none"> - Large quantity of warm food has recently been stored within the appliance. - The temperature outside the appliance is too high. - Doors are kept open too long or too often. - After your installing the appliance or it has been switched off for a long time.
A layer of frost occurs in the appliance	Check that the air outlets are not blocked by food and ensure food is placed within the appliance to allow sufficient ventilation. Ensure that door is fully closed. To remove the frost, please refer to cleaning and care chapter.
Temperature inside is too warm	You may have left the doors open too long or too frequently; or the doors are kept open by some obstacle; or the appliance is located with insufficient clearance at the sides, back and top.
Temperature inside is too cold	Increase the temperature by following the "Display controls" chapter.
Doors can't be closed easily	Check whether the top of the refrigerator is tilted back by 10-15mm to allow the doors to self close, or if something inside is preventing the doors from closing.
Water drips on the floor	The water pan (located at the rear bottom of the cabinet) may not be properly positioned to direct water into this pan, or the water spout is blocked. You may need to pull the refrigerator away from the wall to check the pan and spout.

Imported by Proselco s.a.

c/del Oro 37 , 28770 , Colmenar Viejo , Madrid , Spain.